



865414 - 865415 - 865416 - 865484 - 865485 - 865486

Lyhyt spesifikaatio

Kapp. Nro.

Valmistettu AISI 304 ruostumattomasta teräksestä. Pöydän jalat ovat profiililtaan 40x40 mm ja niissä on korkeudensäätö. Alakehys on kolmella puolella ja pöydässä on 1-taso ylähylly koreille. Sisältää jäteaukon kumirenkaalla. Liitetään rataa vasemmalta puolen. Korien syöttösuunta oikealta vasemmalle.

Ominaisuudet

- Lajittelupöytä liitetään syöttöpuolelle esipesupöytään tai esipesuyksikköön.
- Varustettu ylähyllillä ja jäteaukolla.

Rakenne

- Kaikki pinnat sileitä ja kiillotettuja.
- Lajittelupöydän ympärillä olevat korotetut reunat estävät astioiden putoamista pois pöydältä.
- Valmistettu AISI 304 ruostumattomasta teräksestä, 40 x 40 mm:n putkirakenne ja jalat.
- Lajittelupöytä on varustettu ylähyllillä astianpesukoreja varten, hylly voidaan kallistaa joko astianpesu- tai vastaanottopuolelle.
- Liitäntä sivulta.
- Jäteaukko tiivisterenkaalla. (ainoastaan 865414, 865415, 865484, 865485)
- Lisävarusteena saatavissa tarjotinrata, kaavin sekä hylly lautasille/koreille.
- Kaksi jäteaukkoa tiivisterenkailla. (ainoastaan 865416, 865486)

Sisältyvät varusteet

- 1 kpl Hylly lautasille ja koreille PNC 865375
lajittelupöytään 1000 mm
(ainoastaan 865414, 865484)

Lisävarusteet

- Kaavin ruoantähteille PNC 855297
- Tarjotinrata lajittelupöytään, PNC 865379
1000mm (ainoastaan 865414,
865484)
- Tarjotinrata lajittelupöytään, PNC 865380
1700mm (ainoastaan 865415,
865485)
- Tarjotinrata lajittelupöytään, PNC 865381
2200mm (ainoastaan 865416,
865486)
- Välinekouru tarjotinrataan PNC 865383
- Lattiaan kiinnityssarja, 2 PNC 865386
neliskulmaiselle jalalle
- Irrotettava pöytä 800 mm PNC 865418
- Irrotettava pöytä aukolla 800 PNC 865419
mm

Suosittelavat puhdistusaineet

- *NOT TRANSLATED* PNC 0S2092
- ECODETERGENT C13 2pzx5L PNC 0S2093
CASSA BOX-4G
- *NOT TRANSLATED* PNC 0S2094
- *NOT TRANSLATED* PNC 0S2281
- C30-MULTIPURPOSE PNC 0S2362
DESCALER; 2PCS x 5L-ADR OK-;
ADR & IMDG LIMITED
QUANTITY
- *NOT TRANSLATED* PNC 0S2904

HYVÄKSYNTÄ:



Electrolux
PROFESSIONAL

Lajittelupöydät, liitántä sivulla

Avaintieto

Ulkomitat, leveys:

865414 (BHSTS100)	1000 mm
865415 (BHSTS170)	1700 mm
865416 (BHSTS220)	2200 mm
865484 (BHSTS10L)	1000 mm
865485 (BHSTS17L)	1700 mm
865486 (BHSTS22L)	2200 mm

Ulkomitat, syvyys:

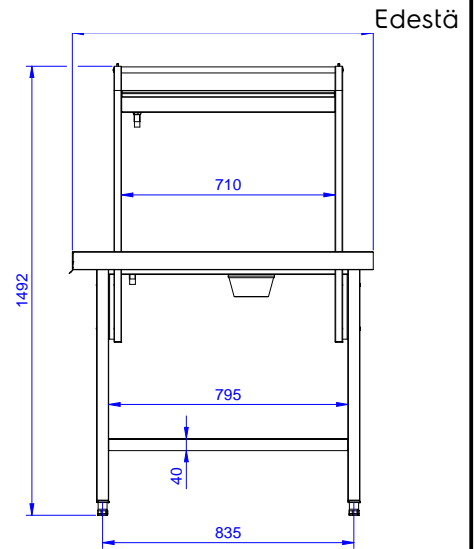
715 mm

Ulkomitat, korkeus:

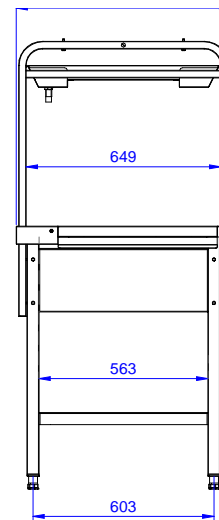
1551 mm

Nettopaino:

865414 (BHSTS100)	36 kg
865415 (BHSTS170)	48 kg
865416 (BHSTS220)	59 kg
865484 (BHSTS10L)	34 kg
865485 (BHSTS17L)	50 kg
865486 (BHSTS22L)	63 kg



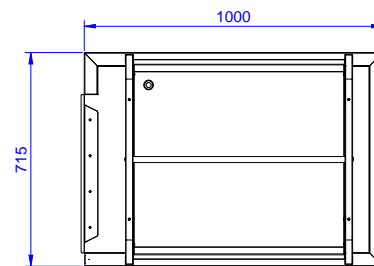
Sivulta



D = Poisto



Päältä



Lajittelupöydät, liitántä sivulla

Yritys varaa oikeuden muuttaa tuotetietoja ilman erillistä ilmoitusta.
Informaatio oikea tulostusajankohtana

2026.03.30

